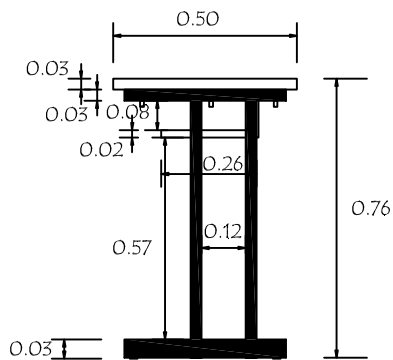
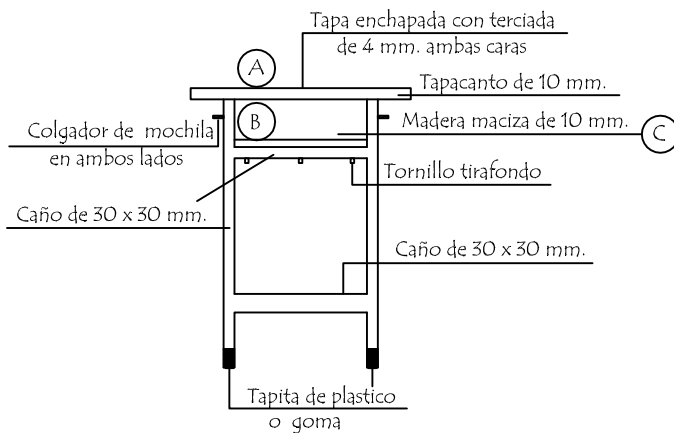
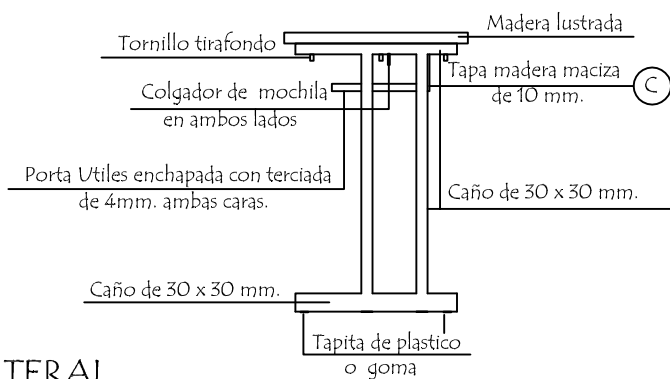


VISTA FRONTAL

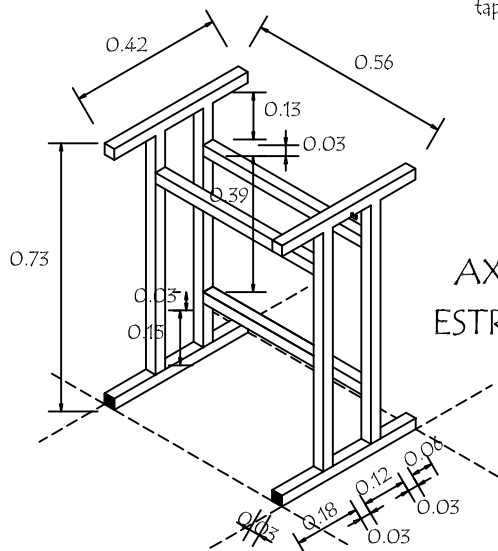


VISTA LATERAL

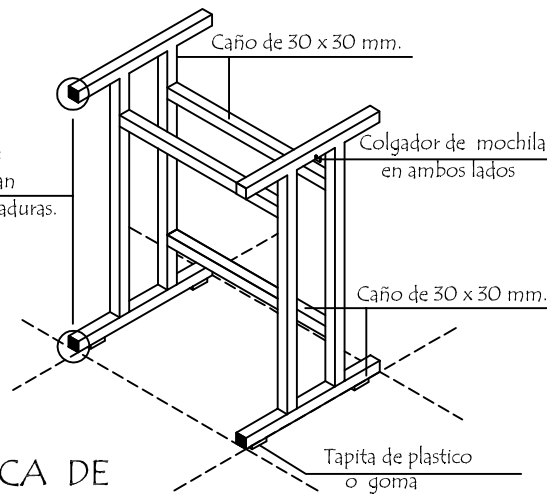


Articulo	Altura de pupitre individual para alumno
1 er. ciclo	66 cms.
2do. y 3er. ciclo y de la media	76 cms.

Los extremos superiores e inferiores de los caños serán tapados con chapas y soldaduras.



AXONOMETRICA DE ESTRUCTURA METÁLICA



- (A) (B) Maderas enchapadas con terciada de 4 mm. ambas caras.
- (C) Madera maciza lustrada.

MINISTERIO DE EDUCACION Y CULTURA
DIRECCIÓN DE INFRAESTRUCTURA - DEPARTAMENTO DE MOBILIARIO

Mesa Pupitre individual para Alumno