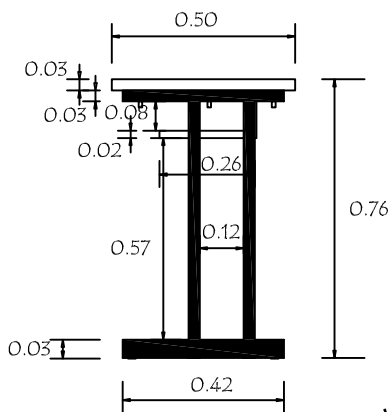
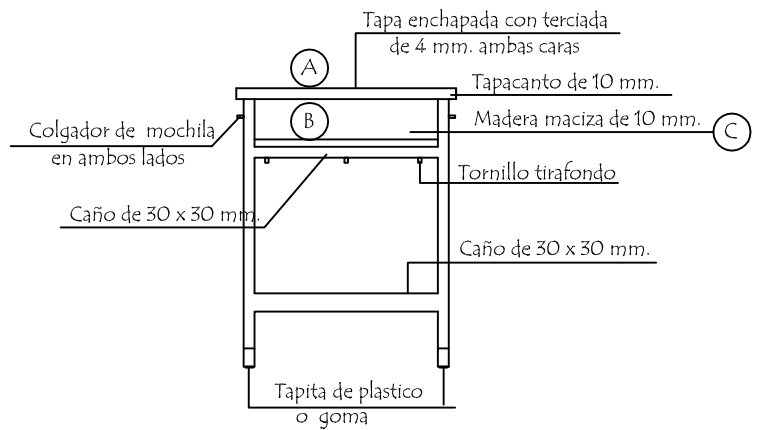
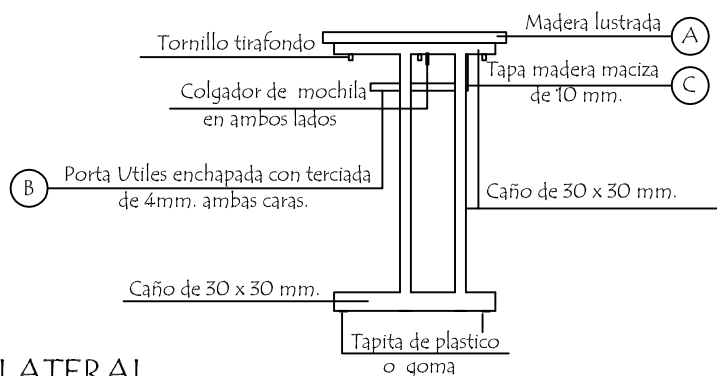


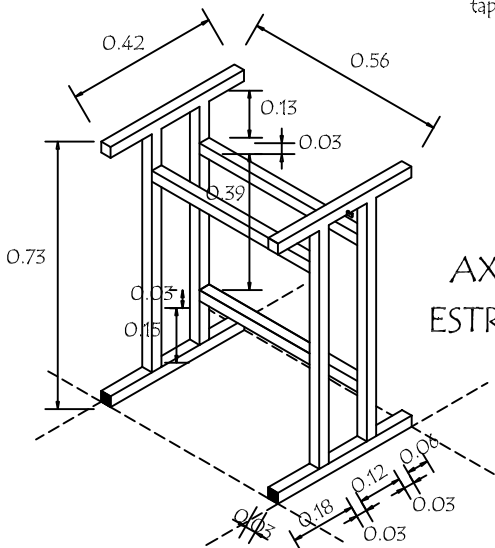
VISTA FRONTAL



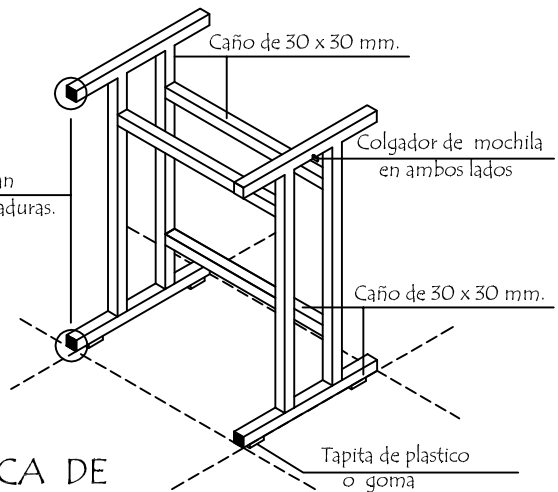
VISTA LATERAL



Artículo	Altura de pupitre individual para alumno
1 er. ciclo	66 cms.
2do. y 3er. ciclo y de la media	76 cms.



AXONOMETRICA DE ESTRUCTURA METÁLICA



Los extremos superiores e inferiores de los caños serán tapados con chapas y soldaduras.

- (A) (B) Maderas enchapadas con terciada de 4 mm. ambas caras.
- (C) Madera maciza lustrada.

MINISTERIO DE EDUCACION Y CIENCIAS
DIRECCION DE INFRAESTRUCTURA - DEPARTAMENTO DE MOBILIARIO

Mesa Pupitre individual para Alumno

ERROR: syntaxerror
OFFENDING COMMAND: --nostringval--

STACK:

/Title
()
/Subject
(D:20211118132447-03'00')
/ModDate
()
/Keywords
(PDFCreator Version 0.9.5)
/Creator
(D:20211118132447-03'00')
/CreationDate
(DELL)
/Author
-mark-